

Optimum FP 30 - Plieuse idéale en modélisme ou pour un usage universel.

Des arguments convaincants en qualité, performances et prix

- Pour le cintrage et le pliage des tôles fines
- Segments amovibles de différentes largeurs
- Utilisation aisée grâce au manche ergonomique de grande longueur
- Se fixe dans un étau d'établi (non fourni)

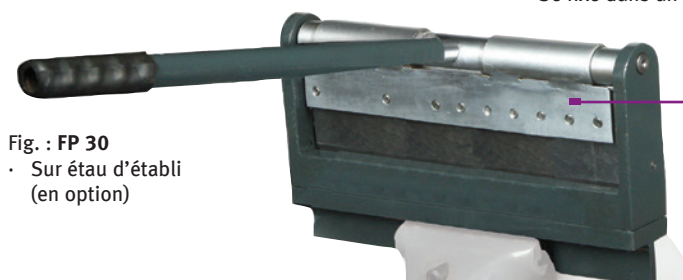
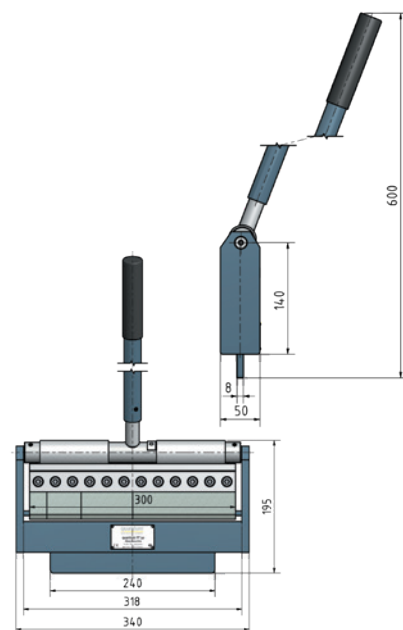


Fig. : FP 30
• Sur étau d'établi (en option)

Segments amovibles
• 150 / 75 / 50 et 25 mm

Modèle	FP 30	Capacités de pliage max	
Code article	324 4028 4	Aluminium/Cuivre	300 x 2 mm
		Tôle fine d'acier	300 x 1 mm
Spécifications techniques		Poids net (brut)	10 kg (15 kg)
Largeur de pièce max	320 mm		
Épaisseur de pièce max.	2.5 mm		

Dimensions



HSBM 305 HS, 610 HS et 1020-10 - Plieuses manuelles, idéales sur les chantiers, pour la maintenance agricole ou l'artisanat.

Des arguments convaincants en qualité, performances et prix

- Parfaites pour plier des profilés ou réaliser des boîtes
- Châssis et bâtis robustes garantissant des travaux précis
- Fixation sûre de la pièce à usiner par l'intermédiaire d'un dispositif de serrage

HSBM 305 HS/610 HS :

- Parfaites pour réaliser tous type de profilés jusqu'aux boîtes à bords arrondis
- Réglage rapide et précis de l'ouverture du tablier grâce aux deux supports excentriques
- Grande hauteur du tablier supérieur pour le pliage des formes en "U"
- Tablier segmenté en 5 segments :
- **HSBM 305 HS** : 25/50/50/75/100 mm
- **HSBM 610 HS** : 25/50/75/205/255 mm

HSBM 1020-10 :

- Machine de qualité, bâti et châssis robustes
- Le réglage de l'épaisseur de tôle s'effectue très rapidement et précisément grâce aux deux supports excentriques
- Serrage précis et sûr grâce au système de bridage spécial de la tôle usinée

Transport aisé.
Idéales sur les chantiers.

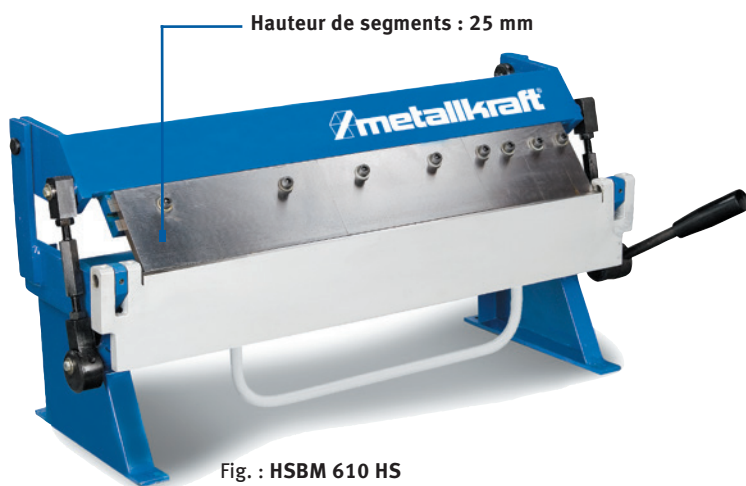


Fig. : HSBM 610 HS

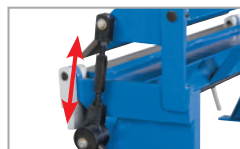


Fig. : HSBM 1020-10

Modèle	HSBM 305 HS	HSBM 610 HS	HSBM 1020-10
Code article	377 2305 1	377 2610 1	377 1020 1
Spécifications techniques			
Largeur de travail max.	305 mm	610 mm	1020 mm
Épaisseur max.	1.0 mm	1.0 mm	1.0 mm
Angle de pliage max.	135°	135°	135°
Dimensions (L x l x h)	500 x 350 x 410 mm	850 x 360 x 420 mm	1276 x 550 x 975 mm
Poids net (brut)	30 kg (36 kg)	42 kg (48 kg)	105 kg (135 kg)

* Cette valeur max. ne s'applique pas sur toute la largeur et dépend de la dureté du matériau usiné. Attention, les valeurs d'épaisseur sont données à titre indicatif sur des aciers 400 N/mm². En fonction des matières et des utilisations, il convient d'appliquer un coefficient minoré ou majoré. Inox : facteur 0.75, aluminium : facteur 1.2.

Accessoires pour HSBM 1020-10	Code Art.
Outil supérieur trempé	377 2700 1



- Réglage rapide et précis de l'ouverture du tablier grâce aux deux supports excentriques

